



Санкт-Петербург
наб. Обводного канала д.199-201, лит. Н., оф.5
8(812)329-98-78

СМОТРОВОЙ КОЛОДЕЦ (без обвязки) ПАСПОРТ

«FloTenk-KS»
(ТУ-22.29.29-001-79777832-2021)

г. Санкт-Петербург
АО «Флотенк»

Име. № подл.	Подп. и дата
Име. № дубл.	Взам. инв. №
Подп. и дата	

СОДЕРЖАНИЕ

1.	<i>Основные сведения об изделии и технические данные</i>	3
1.1	<i>Назначение</i>	3
1.2	<i>Технические данные</i>	3
1.3	<i>Устройство и принцип работы</i>	4
1.4	<i>Маркировка</i>	5
2.	<i>Комплектность</i>	5
3.	<i>Ресурсы, сроки службы и хранения гарантии</i>	6
3.1	<i>Ресурсы, сроки службы</i>	6
3.2	<i>Хранение (транспортировка)</i>	6
3.3	<i>Гарантии</i>	6
4.	<i>Консервация</i>	7
5.	<i>Свидетельство об упаковывании</i>	7
6.	<i>Свидетельство о приемке</i>	7
7.	<i>Сведения об утилизации</i>	8
8.	<i>Особые отметки (отметка о продаже)</i>	8
9.	<i>Приложения</i>	10

Примечание: Руководство по эксплуатации смотрового колодца «FloTenk-KS» прилагается.

Подп. и дата						<i>«Flotenk-KS»</i>										
Взам. инв. №						Ли	Изм.	№ докум.	Подп.	Дата	Смотровой колодец (без обвязки)					
Инв. № дудл.						Разраб.	Конан							Лит	Лист	Листов
Подп. и дата						Проб.	Чайковский								2	11
Инв. № подл.						Т. контр.								АО «Флотенк»		
						Н. контр.										
						Утв.	Чайковский									

1. Основные сведения об изделии и технические данные

1.1 Назначение

Смотровой колодец «FloTenk- KS» являются частью локальной инженерной системы, предназначен для доступа к подземным коммуникациям, запорной арматуре и прочему инженерному оборудованию. Смотровые колодцы устанавливаются на трассах трубопровода через определенные промежутки или в местах соединения труб. Изделие представляет собой вертикальную цилиндрическую ёмкость из армированного стеклопластика, выполненную методом непрерывной намотки, диаметром от 1000 до 3700 мм, общий вид которой представлен на Рис.1

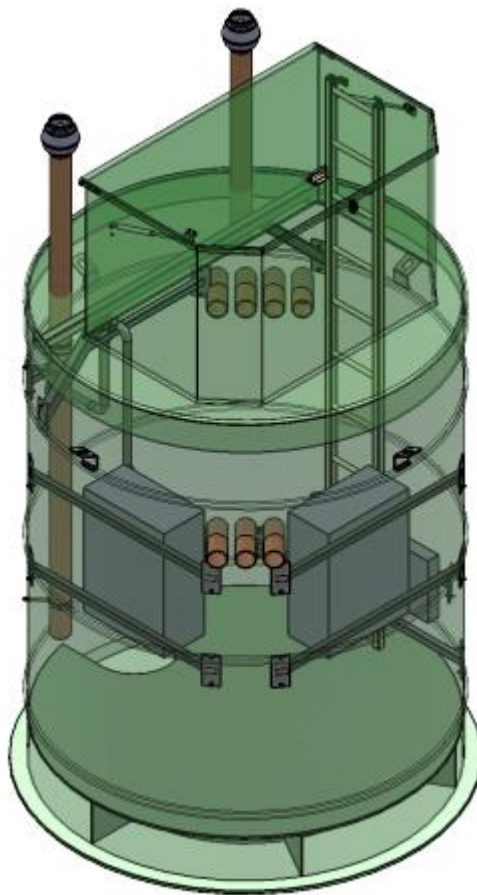


Рис 1.Общий вид «FloTenk- KS».

Смотровой колодец состоит из:

- корпуса (стеклопластик);
- Горловины обслуживания (в соответствии с проектом);
- лестницы (в зависимости от условий поставки);
- патрубков (в зависимости от условий поставки);
- оборудования (в зависимости от условий поставки)

Подп. и дата
Взам. инв. №
Инв. № дубл.
Подп. и дата
Инв. № подл.

И/И	Изм.	№ докум.	Подп.	Дата
-----	------	----------	-------	------

«FloTenk- KS»

1.2 Технические данные

Смотровой колодец «FloTenk- KS» смонтирован в едином стеклопластиковом вертикальном корпусе Рис 2.

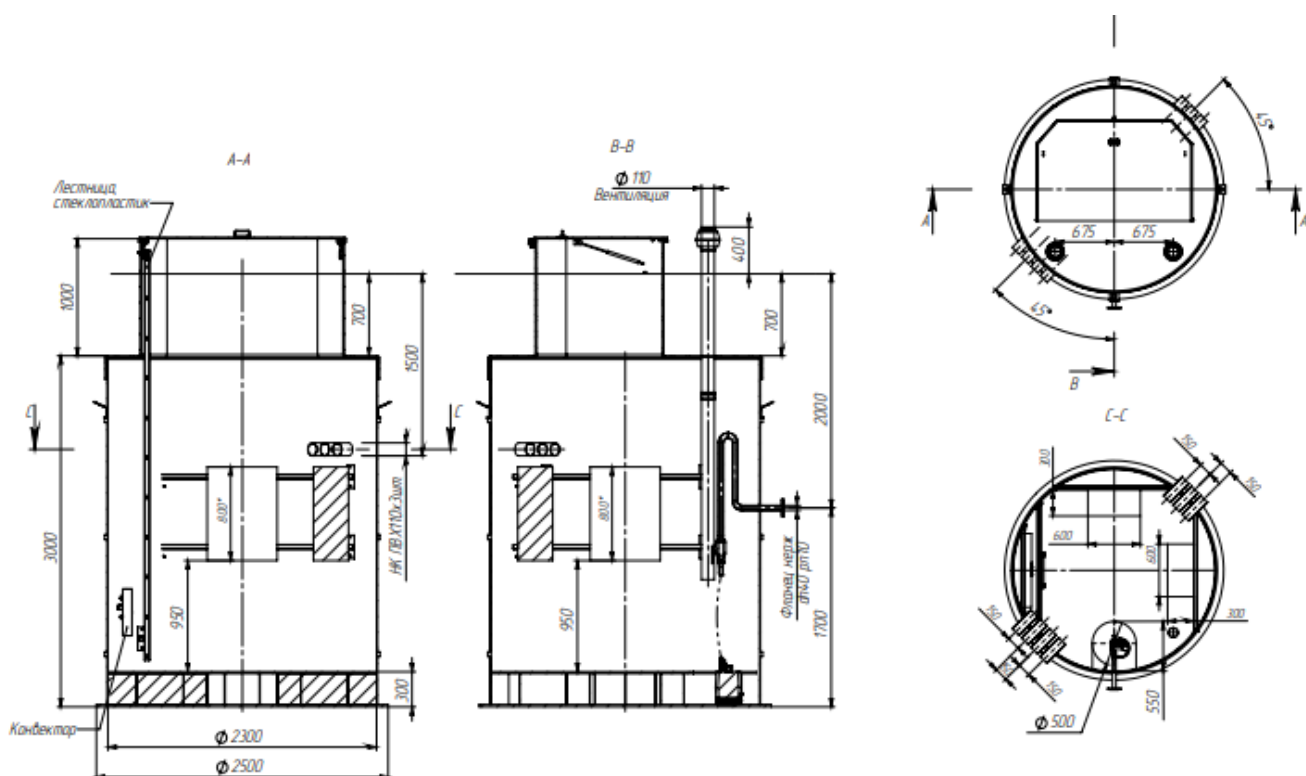


Рис.2 Схема смотрового колодца «FloTenk- KS»

№	Наименование оборудования, комплектующих	Кол.
1	Корпус FloTenk-KS Ø3000 H3000	1
2	Канбектор	1

Рис.2 Спецификация смотрового колодца «FloTenk- KS»

Таблица №1

1	Вид климатического исполнения	УХЛ 1
---	-------------------------------	-------



Важная информация!

Колодцы рассчитаны для приема жидкостей с температурой, не превышающей 40° С.

Подп. и дата
Взам. инв. №
Инв. № дубл.
Подп. и дата
Инв. № подл.

Л/и	Изм.	№ докум.	Подп.	Дата
-----	------	----------	-------	------

«Flotenk-KS»

Лист

4

1.3 Устройство и принцип работы

Смотровой колодец «FloTenk- KS» представляет собой цилиндрическую вертикальную емкость с патрубками для поступления и отвода воды.

Смотровой колодец состоит из следующих элементов:

- Стеклопластикового корпуса (круглого сечения), внутри которого смонтирована лестница
- Днища – нижнего перекрытия.
- Верхней крышки с отверстием под люк.
- Люка –с петлями.
- Распорок для крепления технологического оборудования



Внимание! Поставщик оставляет за собой право внесения изменений в техническую конструкцию колодца, с целью улучшения работы изделия!

1.4 Маркировка

KS (образец)

условное обозначение
смотрового колодца

2. Комплектность

В комплект поставки «FloTenk-KS»входит:

№ п/п	Наименование	Ед. измерения	Количество				
1	Корпус из стеклопластика в сборе <ul style="list-style-type: none"> • Диаметр изделия _____ мм • Высота с горловиной обслуживания в сборе _____ мм 	шт	1				
2	Горловина обслуживания <ul style="list-style-type: none"> • Диаметр _____ мм • Наличие лестницы (отметить) <table border="1" style="margin-left: 40px;"> <tr> <td style="text-align: center;">Да</td> <td style="text-align: center;">Нет</td> </tr> <tr> <td> </td> <td> </td> </tr> </table>	Да	Нет			шт	1
Да	Нет						
3	Паспорт изделия и руководство по эксплуатации	шт	1/1				

«Flotenk- KS»

Лист

5

Или Изм. № докум. Подп. Дата

Подп. и дата
 Взам. инв. №
 Инв. № дубл.
 Подп. и дата
 Инв. № подл.

Дополнительная комплектация			

3. Ресурсы, сроки службы и хранения (транспортировки), гарантии (производителя)

3.1 Ресурсы, сроки службы

Расчетный срок службы корпуса колодца составляет 25 лет. **Производитель гарантирует качество работы Изделия с момента поставки и до окончания 2-летнего срока, при условии соблюдения покупателем требований к монтажу и эксплуатации емкостей из стеклопластика.**



Внимание! Указанные ресурсы, сроки службы действительны при условии соблюдения Покупателем требований Руководства по эксплуатации изделия, в т.ч. Инструкции по монтажу, пуску и эксплуатации.

3.2 Хранение (транспортировка)

Колодец допускается хранить в естественных условиях при температуре от $-40\text{ }^{\circ}\text{C}$ до $+40\text{ }^{\circ}\text{C}$ на открытом воздухе под навесом, на складе или в других условиях, исключающих возможность механического повреждения, воздействия ультрафиолетового излучения, на расстоянии не менее 3 м от отопительных и нагревательных приборов. Не допускается воздействие прямых солнечных лучей в течение длительного периода времени.

Распределительный колодец транспортируется любым видом транспорта при соблюдении правил перевозки, исключающих его повреждения. При перевозке колодец необходимо тщательно закреплять. При погрузочно-разгрузочных работах с применением грузоподъемных механизмов следует использовать мягкие синтетические стропы. Разгрузка изделия с автотранспорта должна производиться исключительно при помощи подъемных механизмов способами, исключающими возможность механического повреждения.

3.3 Гарантии

Гарантия предоставляется только при наличии настоящего паспорта Изделия. Работы по монтажу Изделия, его пуско-наладке и вводу в эксплуатацию должны производиться специализированной организацией, обладающей необходимыми лицензиями и опытом работы со стеклопластиковыми емкостями, подтвержденным фактическим выполнением работ или рекомендациями производителя. Производитель не гарантирует целостность корпуса Изделия в процессе монтажа и эксплуатации, в случае не предоставления или не полного предоставления Покупателем сведений, запрашиваемых производителем при производстве Изделия. При выходе Изделия из строя в течение гарантийного срока, Покупатель обязан незамедлительно сообщить об этом Поставщику. Извещение о наличии дефекта направляется Поставщику посредством средств связи на официальном бланке Покупателя. В извещении в обязательном порядке указываются: в извещении в обязательном порядке указываются: серийный (заводской) номер Изделия, номер и дата договора, точный адрес местонахождения Изделия, контактное (уполномоченное) лицо. При наличии фотоматериалов Покупатель направляет их на адрес электронный почты Поставщика. Производитель обязан прибыть на территорию

Подп. и дата
Взам. инв. №
Инв. № дубл.
Подп. и дата
Инв. № подл.

Ил.	Изм.	№ докум.	Подп.	Дата

«Flotenk-KS»

Лист

6

Покупателя, указанную в извещении, в течение 5-ти (пяти) рабочих дней с даты его получения. Данный срок может быть увеличен в зависимости от удаленности региона Покупателя. По прибытии производителя на территорию Покупателя последний обязан предоставить оригиналы следующих документов: договор поставки, счет на оплату, паспорт Изделия, договор с организацией производившей монтажные и пусконаладочные работы, проектную документацию на монтаж Изделия, акты освидетельствования скрытых работ, акты приемки-сдачи выполненных строительно-монтажных работ.

Производитель осуществляет осмотр и фото-фиксацию дефекта и определяет, является ли данное повреждение гарантийным случаем, и если является, то устанавливает сроки выполнения гарантийного ремонта. При невозможности определения наличия гарантийного случая на месте, материалы передаются на рассмотрение технической комиссии производителя. При гарантийном случае Поставщик обязуется за свой счет отремонтировать вышедшее из строя Изделие, в течение 30-ти (тридцати) календарных дней с даты составления акта об установлении гарантийного случая. При этом, гарантийный срок продлевается на время, затраченное на ремонт. Если в течение гарантийного срока использование изделия по ее прямому назначению станет полностью невозможным в виду наличия заводского неустранимого дефекта, то гарантия производителя ограничивается поставкой Изделия аналогичного вышедшему из строя.

В гарантийном ремонте может быть отказано в следующих случаях:

- Причиной выхода из строя Изделия явилось нарушение персоналом Покупателя правил монтажа и эксплуатации, изложенных в руководстве по эксплуатации;
- Изделие установлено на объекте Покупателя в условиях, отличных от заявленных в договоре поставки.
- Изделие используется не в соответствии с назначением, указанным в настоящем Паспорте Изделия.
- Работы по монтажу Изделия, его пуско-наладке и вводу в эксплуатацию производились организацией не обладающей необходимыми лицензиями, дающими право на выполнение необходимых работ.
- Отсутствуют документы, свидетельствующие о приемке Изделия Покупателем, передаче его в монтаж, а также акты подписанные Покупателем (или его представителем), свидетельствующие о контроле качества и приемке монтажных и пусконаладочных работ.
- Изделие имеет повреждения, полученные:
 - в процессе погрузки и/или транспортировки и/или разгрузки Покупателем;
 - в процессе проведения работ по установке и подключению, совершенных Покупателем; изделие подвергалось ремонту и/или попыткам ремонта третьими лицами (организациями) без согласования с производителем.
 - от механических, химических, физических воздействий.
- Ответственность Поставщика, в случае полного выхода из строя Продукции по его вине, что должно быть подтверждено актом проведения независимой экспертизы, согласованной сторонами, ограничивается поставкой Продукции аналогичной вышедшей из строя.

4. Консервация

Смотровой колодец «FloTenk- KS» в разработке дополнительных мероприятий по консервации не нуждается.

5. Свидетельство об упаковывании

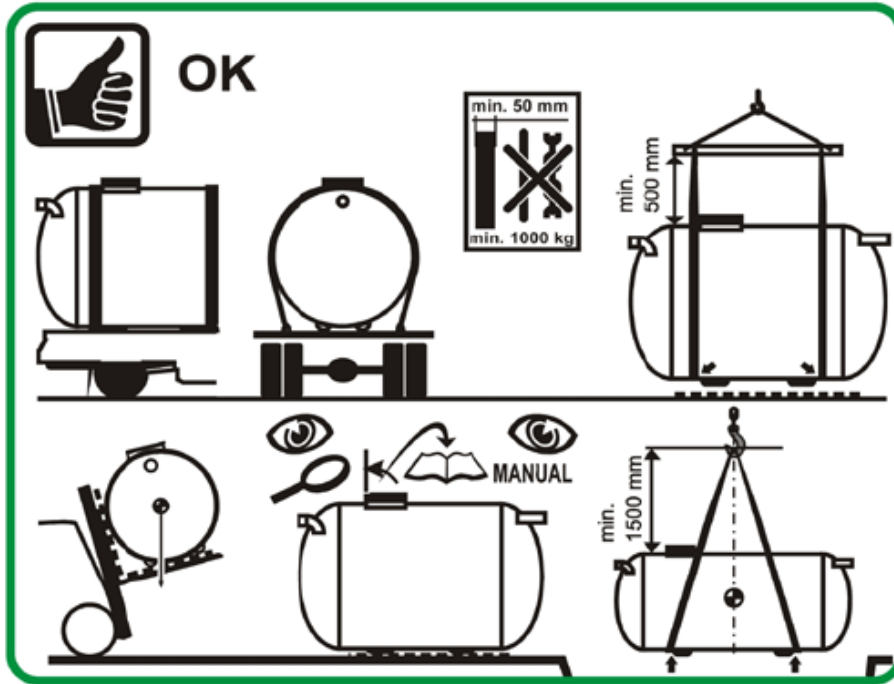
Смотровой колодец «FloTenk- KS» в дополнительной упаковке (упаковывании) не нуждается.

Подп. и дата	
Взам. инв. №	
Инв. № дубл.	
Подп. и дата	
Инв. № подл.	

И/л	Изм.	№ докум.	Подп.	Дата	«Flotenk- KS»	Лист
						7

9. Приложения

Приложение **ТРАНСПОРТИРОВКА ИЗДЕЛИЯ**



Инд. № подл.	Подп. и дата
Инд. № дубл.	Взам. инв. №
Инд. № подл.	Подп. и дата
Инд. № подл.	

Инд. № подл.	Изм.	№ докум.	Подп.	Дата

**Разрешительная,
стандартизирующая и
нормативно-правовая
документация на
продукцию, доступна
для скачивания на
сайте www.flotenk.ru**



**В случае возникновения каких-либо вопросов,
гарантийных случаев обращайтесь по телефонам:**

Центральный офис
г. Санкт-Петербург,
тел./факс (812) 329-98-78

Представительство
г. Москва,
тел./факс (495) 660-19-10

Представительство
г. Екатеринбург,
тел. (909) 000 76 53

Представительство
г. Алматы,
тел. (727) 275-24-92

Бесплатный звонок по России: 8 (800) 700-48-87
www.flotenk.ru

Изм. инв. №	Подп. и дата
Изм. инв. №	Подп. и дата
Изм. инв. №	Подп. и дата
Изм. инв. №	Подп. и дата

Изм.	Изм.	№ докум.	Подп.	Дата